

# Transpaleta Manual 3.0 t

## BT lifter

*L-series*  
LHM300



# Transpaleta manual

Especificaciones de la carretilla					LHM300
Identificación	1.1	Fabricante			Toyota
	1.2	Modelo			LHM300
	1.4	Tipo de operador			Manual
	1.5	Capacidad de carga/carga nominal	Q(t)	kg	3000
	1.6	Centro de carga	c	mm	600
	1.8	Distancia de carga, centro de la rueda de la horquilla al frente de las horquillas	x	mm	970 <sup>1)</sup>
	1.9	Distancia entre ejes	y	mm	1185 <sup>1)</sup>
Peso	2.1	Peso de servicio		kg	105
	2.2	Carga de eje, con carga, unidad/rueda giratoria/rueda de horquilla		kg	489/1050
	2.3	Carga de eje, sin carga, unidad/rueda giratoria/rueda de horquilla		kg	26/13
Ruedas	3.1	Ruedas directriz/horquillas: Powerthane (Po), Acero (A), Nylon (N), Poliuretano (P), Powerfriction (Pf), Goma (G), Goma antiestática (Ga), Vulkollan (Vu)			Po, S, N, R, Ra/ Vu, N,
	3.2	Ruedas de horquillas			175x60
	3.3	Rueda motriz			85x75
	3.5	Ruedas, número delantera/trasera (x = ruedas de impulsión)			2/4
	3.6	Ancho de pista, delantera	b <sub>10</sub>	mm	132
	3.7	Ancho de pista, trasera	b <sub>11</sub>	mm	340
Dimensiones	4.4	Elevación	h <sub>3</sub>	mm	115
		Altura de elevación	h <sub>23</sub>	mm	200
	4.9	Altura del timón en posición mín./máx.	h <sub>14</sub>	mm	1220
	4.15	Altura de las horquillas en posición bajada	h <sub>13</sub>	mm	85
	4.19	Longitud total	l <sub>1</sub>	mm	1510
	4.20	Longitud hasta talón interior horquillas	l <sub>2</sub>	mm	365
	4.21	Ancho de chasis	b <sub>1</sub> /b <sub>2</sub>	mm	520/685 <sup>2)</sup>
	4.22	Espesor/Ancho/Longitud de horquilla	s/e/l	mm	45/175/1150 <sup>3)</sup>
	4.25	Ancho exterior horquillas	b <sub>5</sub>	mm	520/685 <sup>2)</sup>
	4.32	Altura libre inferior	m <sub>2</sub>	mm	40
	4.33	Ancho pasillo de trabajo para palets 1000x1200 entrecruzados	A <sub>st</sub>	mm	1540 <sup>1)</sup>
	4.34	Ancho pasillo de trabajo para palets 800x1200 longitudinal	A <sub>st</sub>	mm	1740 <sup>1)</sup>
4.35	Radio de giro	W <sub>a</sub>	mm	1385 <sup>1)</sup>	

1) Distancia con horquillas elevadas.

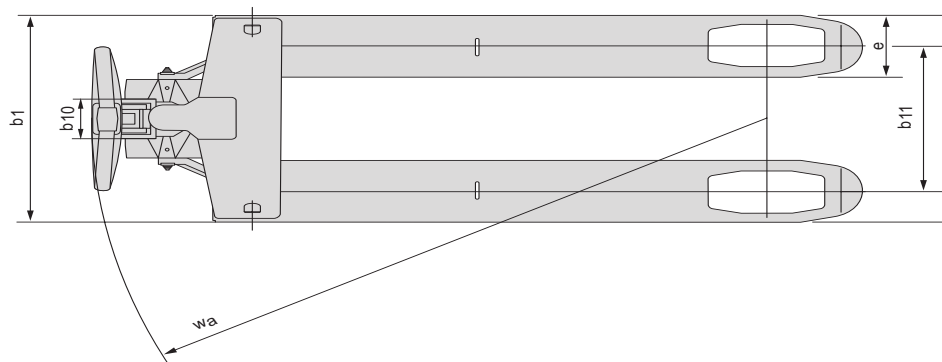
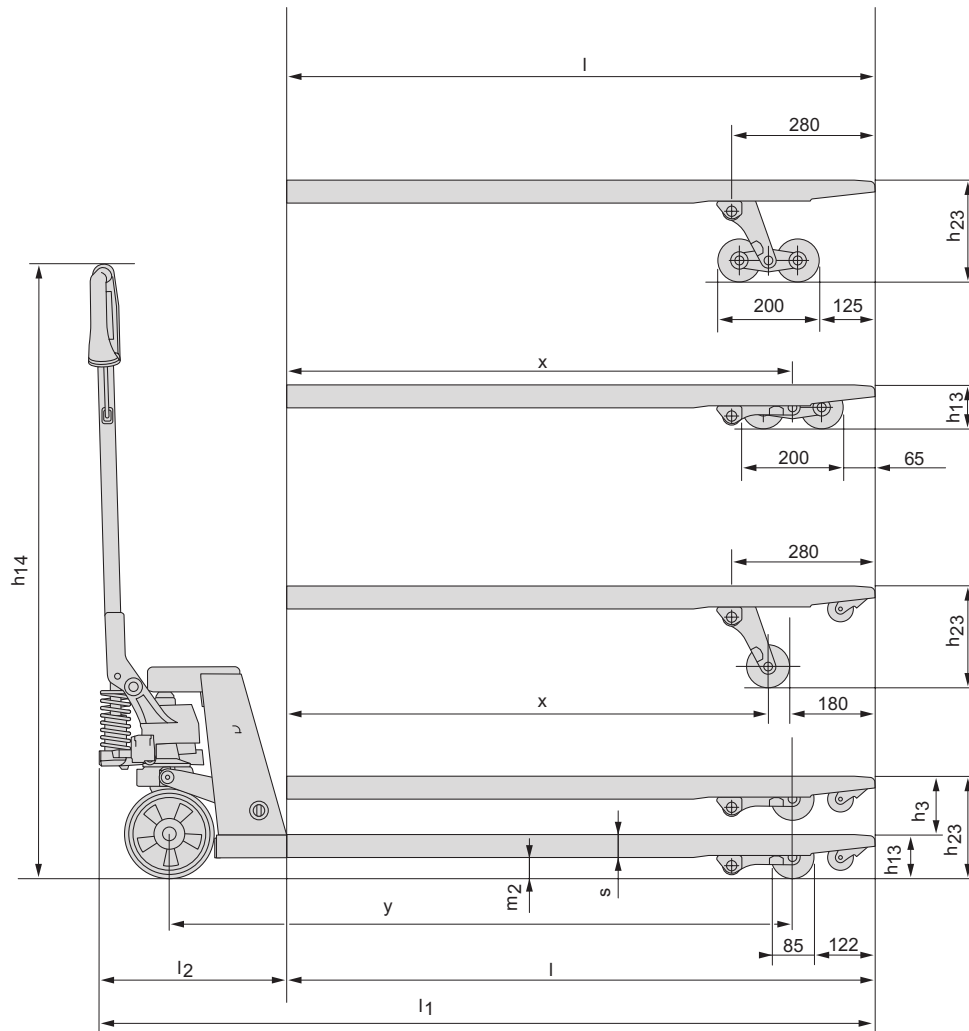
2) Otros anchos disponibles bajo petición.

3) Otras longitudes de horquillas disponibles:  
1220 mm. Más opciones bajo petición.

Todos los datos se basan en la configuración de la tabla. Otras configuraciones pueden dar otros valores.

El rendimiento y las dimensiones de la carretilla son nominales y están sujetas a las tolerancias.

Los productos y las especificaciones de Toyota Material Handling Manufacturing Sweden AB están sujetos a cambios sin previo aviso.



---

## Características:

- Asa en ángulo con polímero de alta resistencia para un agarre muy ergonómico.
- La válvula BLC (BT Lowering Control), permite un descenso controlado y suave.
- Resistente y fuerte cojinete de presión como estándar, para un direccionamiento fácil y una durabilidad aumentada.
- Engrasadores para asegurar una gran duración.



TP-Technical Publications, Sweden — 745342-240, version 1, 0909

**TOYOTA**

MATERIAL HANDLING