

Carretillas recogepedidos 1.2 t



BT optio

serie L

OSE120

OSE120P



Carretillas recogepedidos

Especificaciones					OSE120	OSE120P
Identificación	1.1	Fabricante			Toyota	Toyota
	1.2	Modelo			OSE120	OSE120P
	1.3	Impulsor			Eléctrico	Eléctrico
	1.4	Tipo de operador			Conductor incorporado	Conductor incorporado
	1.5	Capacidad de carga/carga nominal	Q	kg	1200	1200
	1.6	Centro de carga	c	mm	1200	1200
	1.8	Distancia del talón de horquillas al centro de las ruedas, corto/largo brazo de soporte	x	mm	858/973	858/973
	1.9	Distancia entre ejes corto brazo de soporte, corto/largo chasis largo brazo de soporte, corto/largo chasis	y	mm	2042/2128	2042/2128
			y	mm	2157/2243	2157/2243
Peso	2.1	Peso de servicio sin batería, corto/largo chasis		kg	1184/1263	1184/1263
	2.2	Carga de eje, con carga, motriz/estabilizadoras/horquillas rueda corto chasis largo chasis		kg	798/302/913	798/302/913
				kg	725/110/1138	725/110/1138
2.3	Carga de eje, sin carga, motriz/estabilizadoras/horquillas rueda corto chasis largo chasis		kg	545/407/246	545/407/246	
Ruedas	3.1	Unidad/rueda giratoria/rueda de horquilla			Vulkollan	Vulkollan
	3.2	Ruedas de horquillas		mm	Ø 250 x 75	Ø 250 x 75
	3.3	Rueda motriz		mm	Ø 85 x 74	Ø 85 x 74
	3.4	Ruedas adicionales (dimensiones)		mm	Ø 150 x 78	Ø 150 x 78
	3.5	Ruedas, número delantera/trasera (x=ruedas de impulsión)			1x+ 1/4	1x+ 1/4
Dimensiones	4.2.1	Altura total	h_{15}	mm	1370	1370
	4.4	Elevación Altura de elevación	h_3	mm	715	715
			h_{23}	mm	800	800
	4.8	Altura del asiento, min./max.	h_7	mm	138	138/980
	4.15	Altura de las horquillas en posición bajada	h_{13}	mm	85	85
	4.19	Longitud total, corto/largo chasis	l_1	mm	2556/2642	2556/2642
	4.20	Longitud hasta talón interior horquillas, corto/largo chasis	l_2	mm	1406/1492	1406/1492
	4.21	Ancho de chasis	b_1	mm	790	790
	4.22	Longitud de horquilla	s/e/l	mm	70/180/1150	70/180/1150
	4.25	Ancho exterior horquillas	b_5	mm	520-570	520-570
	4.31	Espacio sobre el suelo	m_1	mm	23	23
	4.34	Ancho pasillo de trabajo para palets 800x1200 longitudinal	A_{st}	mm	2813	2813
	4.35	Radio de giro corto brazo de soporte, corto/largo chasis largo brazo de soporte, corto/largo chasis	W_a	mm	2271/2357	2271/2357
W_b	mm		2386/2472	2386/2472		
4.44	Amplia entrada en la cabina de conductor	l_{24}	mm	450	450	
Datos de desempeño	5.1	Velocidad de desplazamiento, con/sin carga		km/h	8/12	8/12
	5.2	Velocidad de elevación, con/sin carga		m/s	0,13/0,15	0,13/0,15
	5.3	Velocidad de descenso, con/sin carga		m/s	0,22/0,18	0,22/0,18
	5.8	Pendiente con/sin carga homologada ¹⁾		%	5/5	5/5
	5.10	Freno de parking			Electromagnético	Electromagnético
Motor eléctrico	6.1	Clasificación del motor de desplazamiento S2 60 min		kW	2,8	2,8
	6.2	Clasificación del motor de elevación a S3 7%		kW	2,0	2,0
	6.4	Voltaje de la batería, capacidad nominal K_s		V/Ah	24/620	24/620
	6.5	Peso de la batería, min./max.		kg	239-501	239-501
	6.6	Acc. de consumo de energía al ciclo VDI ²⁾		kWh/h		
	Otros	8.1	Tipo control de tracción			BT Powerdrive
8.4		Nivel de sonido para el oído del conductor de acuerdo a la norma EN 12 053		dB(A)	60	60

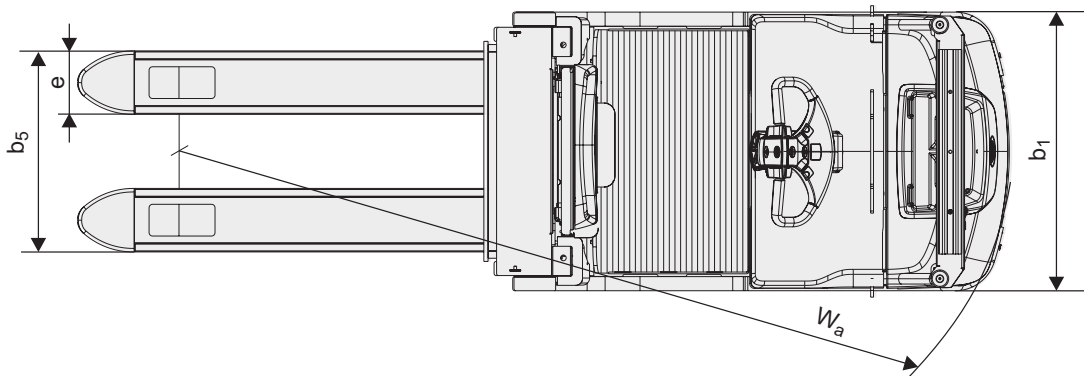
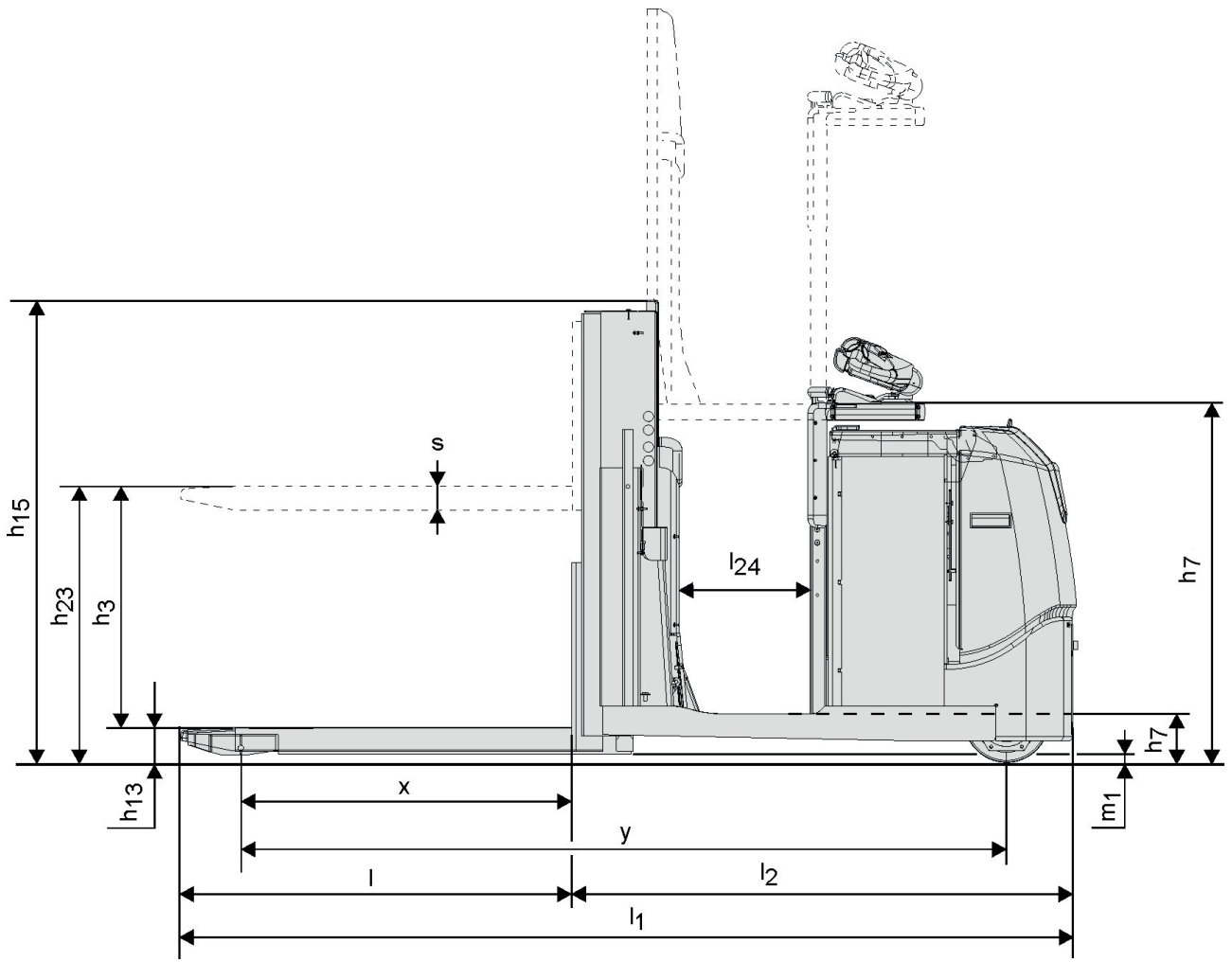
1) Medidas según el estándar de la empresa.

2) Para más información contacte con su distribuidor.

Todos los datos se basan en la configuración de la tabla. Otras configuraciones pueden dar otros valores.

El rendimiento y las dimensiones de la carretilla son nominales y están sujetas a las tolerancias.

Los productos y las especificaciones de Toyota Material Handling Manufacturing Sweden AB están sujetos a cambios sin previo aviso.



Características:

- Modelos de alto rendimiento
- Gran capacidad, horquillas de alta elevación
- Concepto de dirección BT E-man
- Escalón bajo
- Sistema BT Powerdrive
- Plataforma Sensi-lift
 - incluye controles de elevación (modelo P)
- Soporte de film estirable integrado
- Administración optimizada
 - Concepto E-bar (opcional)
- Frecuencia de suspensión adaptada (opcional)



TMHE-Toyota Material Handling Europe — 746911-240, version 4, 2018-07-06

TOYOTA

MATERIAL HANDLING