

Apilador Eléctrica 1.2 - 1.4 t



BT staxio

W-series

SWE120L

SWE140L



Apilador conductor acompañante Brazos soporte elevables

Apilador conductor acompañante con elevación de brazos soporte					SWE120L	SWE140L
Identificación	1.1	Fabricante			Toyota	Toyota
	1.2	Modelo			SWE120L	SWE140L
	1.3	Impulsor			Eléctrico	Eléctrico
	1.4	Tipo de operador			Acompañante	Acompañante
	1.5	Capacidad de carga/carga nominal	Q	kg	1200	1400
		Capacidad sobre brazos soporte	Q	kg	1600	2000
	1.6	Centro de carga	c	mm	600	600
	1.8	Distancia de carga, centro de la rueda de la horquilla al frente de las horquillas	x	mm	640	632
	1.9	Distancia entre ejes	y	mm	1302	1302
Peso	2.1	Peso de servicio incluyendo la batería		kg	929	929
	2.2	Carga de eje, con carga, unidad/rueda giratoria/rueda de horquilla		kg	450/340/1345	450/360/1525
	2.3	Carga de eje, sin carga, unidad/rueda giratoria/rueda de horquilla		kg	450/220/265	450/220/265
Ruedas	3.1	Unidad/rueda giratoria/rueda de horquilla			Friction/Vulkollan/Vulkollan *)	
	3.2	Ruedas de horquillas		mm	Ø230x70	Ø230x70
	3.3	Rueda motriz		mm	Ø85x74	Ø85x74
	3.4	Ruedas adicionales (dimensiones)		mm	Ø125x50	Ø125x50
	3.5	Ruedas, número delantera/trasera (x=ruedas de impulsión)			1x+2/4	1x+2/4
	3.6	Ancho de pista, delantera	b ₁₀	mm	550	550
	3.7	Ancho de pista, trasera	b ₁₁	mm	390	390
Dimensiones	4.2	Altura mínima del mástil	h ₁	mm	2135 *)	2160 *)
	4.3	Elevación libre	h ₂	mm	166 *)	166 *)
	4.4	Elevación	h ₃	mm	3210 *)	3165 *)
			h ₂₃	mm	3300 *)	3255 *)
	4.5	Altura máxima del mástil	h ₄	mm	3720 *)	3725 *)
	4.6	Elevación inicial	h ₅	mm	120	120
	4.8	Altura de la plataforma (opcional plataforma)	h ₇	mm	150	150
	4.9	Altura del timón en posición mín./máx.	h ₁₄	mm	865/1235	865/1235
	4.15	Altura de las horquillas en posición bajada	h ₁₃	mm	90	90
	4.19	Longitud total	l ₁	mm	1910	1910
	4.20	Longitud hasta talón interior horquillas	l ₂	mm	753	761
	4.21	Ancho de chasis	b ₁	mm	770	770 *)
	4.22	Espesor/Ancho/Longitud de horquilla	s/e/l	mm	60/180/1150 *)	70/180/1150 *)
	4.24	Anchura de horquilla/carro	b ₃	mm	674	674
	4.25	Ancho exterior horquillas	b ₅	mm	570 *)	570 *)
	4.31	Espacio sobre el suelo, con carga, por abajo del mástil	m ₁	mm	22	22
	4.32	Altura libre inferior	m ₂	mm	22	22
4.33	Ancho pasillo de trabajo para palets 1000x1200 entrecruzados	A _{st}	mm	2293	2297	
4.34	Ancho pasillo de trabajo para palets 800x1200 longitudinal	A _{st}	mm	2281	2288	
4.35	Radio de giro	W _a	mm	1393	1393	
Datos de desempeño	5.1	Velocidad de desplazamiento, con/sin carga		km/h	6/6	6/6
	5.2	Velocidad de elevación, con/sin carga		m/s	0.12/0.27	0.11/0.27
	5.3	Velocidad de descenso, con/sin carga		m/s	0.38/0.32	0.37/0.32
	5.8	Capacidad máx. de ascenso en pendientes, con/sin carga		%	9/12 ¹⁾	8/12 ¹⁾
	5.10	Freno de parking			Electromagnético	Electromagnético
Motor eléctrico	6.1	Clasificación del motor de desplazamiento S2 60 min		kW	1,5	1,5
	6.2	Clasificación del motor de elevación a S3 15%		kW	2,2 ²⁾	2,2 ²⁾
	6.4	Voltaje de la batería, capacidad nominal K ₅		V/Ah	24/225 *)	24/225 *)
	6.5	Peso de la batería		kg	219 *)	219 *)
Otros	8.1	Tipo control de tracción			BT Powerdrive	BT Powerdrive

¹⁾ Medidas según el estándar.

²⁾ S3 6%.

*) Posibilidad de diferentes alternativas con modificación en los valores.

Los datos están basados en una configuración estándar: Compartimento de batería medio, h₂₃ = 3300 mm (SWE120L) y 3255 mm (SWE140L) mástil duplex tele panorámico alta visibilidad.

Todos los datos se basan en la configuración de la tabla. Otras configuraciones pueden dar otros valores.

El rendimiento y las dimensiones de la carretilla son nominales y están sujetas a las tolerancias.

Los productos y las especificaciones de Toyota Material Handling Manufacturing Sweden AB están sujetos a cambios sin previo aviso.

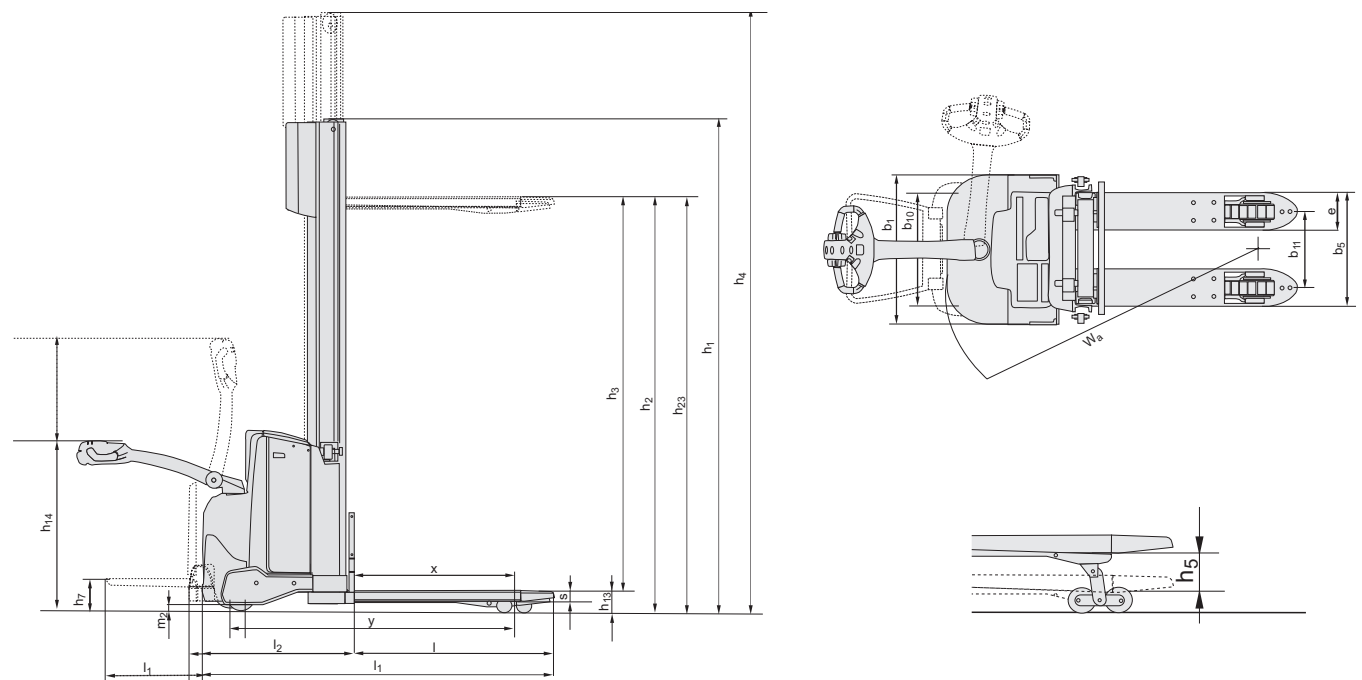
Compartimentos de batería

Dimensiones		Cambio de batería		SWE120L				SWE140L			
				Vertical			Lateral	Vertical			Lateral
		Compartimiento batería		Medio	Grande	DIN	Grande	Medio	Grande	DIN	Grande
1.9	Distancia entre ejes	y	mm	1302	1352	1592	1352	1302	1352	1592	1352
4.19	Longitud total	l ₁	mm	1910	1960	1960	1960	1910	1960	1960	1960
	sin plataforma		mm	1995/2385	2045/2435	—	2045/2435	1995/2385	2045/2435	—	2045/2435
4.20	Longitud hasta talón interior horquillas	l ₂	mm	753	803	810	803	761	811	810	811
	sin plataforma		mm	838/1228	888/1278	—	888/1278	846/1236	896/1286	—	896/1286
4.33	Ancho pasillo de trabajo para palets 1000x1200 entrecruzados	A _{st}	mm	2293	2343	2573	2449	2297	2347	2573	2347
	sin plataforma		mm	2378/2778	2428/2828	—	2428/2828	2382/2782	2432/2832	—	2432/2832
4.34	Ancho pasillo de trabajo para palets 800x1200 longitudinal	A _{st}	mm	2281	2331	2552	2331	2288	2338	2552	2338
	sin plataforma		mm	2366/2766	2416/2816	—	2416/2816	2373/2773	2423/2823	—	2423/2823
4.35	Radio de giro	W _a	mm	1293	1443	1698	1443	1393	1443	1698	1443
	sin plataforma		mm	1478/1878	1528/1928	—	1528/1928	1478/1878	1528/1928	—	1528/1928
6.4	Voltaje de la batería, capacidad nominal K ₅		V/Ah	24/225	24/300	24/375	24/260	24/225	24/300	24/375	24/260
6.5	Peso de la batería, min.—max.		kg	189—250	230—280	230—305	209—250	189—250	230—280	230—305	209—250

Dimensiones del mástil

SWE120L		Simplex	Duplex Tele				Dupl. Tele Panor. View					Duplex HiLo					Triplex HiLo						
h ₂₃	Altura de elevación (h ₁₃ +h ₃)	mm	1400	1700	2700	2900	3300	3700	4150	2700	2900	3300	3700	4150	2700	2900	3300	3700	4150	3300	3700	4150	4500
h ₃	Elevación	mm	1310	1610	2610	2810	3210	3610	4060	2610	2810	3210	3610	4060	2610	2810	3210	3610	4060	3210	3610	4060	4410
h ₁	Altura mínima del mástil	mm	1825	2125	1840	1940	2140	2340	2565	1835	1935	2135	2335	2560	1835	1935	2135	2335	2560	1695	1829	1979	2095
h ₂	Elevación libre	mm	1400	1700	166	166	166	166	166	166	166	166	166	166	1420	1520	1720	1920	2144	1270	1404	1554	1670
h ₄	Altura máxima del mástil	mm	1825	2125	3125	3325	3725	4125	4575	3120	3320	3720	4120	4570	3141	3341	3741	4141	4591	3747	4149	4599	4947

SWE140L		Duplex Tele Panoramic View					Duplex HiLo					Triplex HiLo					
h ₂₃	Altura de elevación (h ₁₃ +h ₃)	mm	2655	2855	3255	3655	4105	2655	2855	3255	3655	4105	3255	3655	4105	4455	4755
h ₃	Elevación	mm	2565	2765	3165	3565	4015	2565	2765	3165	3565	4015	3165	3565	4015	4365	4665
h ₁	Altura mínima del mástil	mm	1860	1960	2160	2360	2585	1835	1935	2135	2335	2560	1695	1829	1979	2095	2195
h ₂	Elevación libre	mm	166	166	166	166	166	1374	1474	1674	1874	2099	1224	1358	1508	1624	1724
h ₄	Altura máxima del mástil	mm	3125	3325	3725	4125	4575	3141	3341	3741	4141	4591	3747	4149	4599	4947	5247



Características:

- Sistema BT Powerdrive
- Controles con la punta de los dedos
- Sistema de frenado electrónico
- Control de velocidad electrónico
- Seguridad del operador
- Compartimentos de almacenaje
- Apagado automático
- Click-2-creep
- Rendimiento programable
- Fácil acceso para mantenimiento
- Cargador incorporado (opcional)
- Sensilift (opcional)
- Plataforma del operador abatible (opcional)
- Toyota I_site: Sistema de gestión de flota (opcional)
- Aceite hidráulico para bajas temperaturas (opcional)



TP-Technical Publications, Sweden — 746897-240, version 6, 2017-10-25

TOYOTA

MATERIAL HANDLING