

# Carretilla tractora 3.0 - 5.0 ton

**TRACTO**

serie S

TSE300

TSE500



# Carretilla tractora

Especificaciones				TSE300	TSE500	
Identificación	1.1	Fabricante		Toyota	Toyota	
	1.2	Modelo		TSE300	TSE500	
	1.3	Impulsor		Eléctrico	Eléctrico	
	1.4	Tipo de operador		Conductor incorporado		
	1.5	Capacidad de carga/carga nominal	Q	kg	3000	5000
	1.7	Esfuerzo de arrastre	F	N	1000	1150
	1.9	Distancia entre ejes	y	mm	1319	1319
Peso	2.1	Peso de servicio sin batería		kg	659	659
	2.3	Carga de eje, sin carga, motriz/soporte ruedas		kg	679/390	679/390
Ruedas	3.1	Motriz/soporte ruedas			Vulkollan	Vulkollan
	3.2	Tamaño de la rueda, delantera		mm	Ø 250x92	Ø 250x92
	3.3	Tamaño de la rueda, trasera		mm	Ø 150x75	Ø 150x75
Dimensiones	4.2.1	Altura total	$h_{15}$	mm	1284	1284
	4.8	Altura del asiento	$h_7$	mm	130	130
	4.12	Altura de enganche gancho de arrastre bola de enganche	$h_{10}$	mm	188/283/378/473	188/283/378/473
			$h_{10}$	mm	298/393/488/583	298/393/488/583
	4.19	Longitud total	$l_1$	mm	1571	1571
	4.21	Ancho de chasis	$b_1/b_2$	mm	790/799	790/799
	4.26	Ancho entre los brazos de soporte	$b_4$	mm	613	613
	4.32	Altura libre inferior	$m_1/m_2$	mm	63/71	63/71
	4.35	Radio de giro	$W_a$	mm	1508	1508
4.44	Amplia entrada en la cabina de conductor	$l_{24}$	mm	450	450	
Prestaciones	5.1	Velocidad de desplazamiento, con/sin carga		km/h	9,0/12,0	6,0/11,0
	5.6	Tirador de la barra de tracción máx., con/sin carga		N	3200	3500
	5.7	Capacidad de ascenso en pendientes, con/sin carga		%	6/13	3/13
	5.10	Freno de parking			Eléctrico	Eléctrico
Motor eléctrico	6.1	Clasificación del motor de desplazamiento S2 60 min		kW	2,8	2,8
	6.4	Voltaje de la batería, capacidad nominal $K_5$		V/Ah	24/465-620	24/465-620
	6.5	Peso de la batería, min./max.		kg	463/538	463/538
	6.6	Acc. de consumo de energía al ciclo VDI <sup>1)</sup>		kWh/h		
Otros	8.1	Tipo control de tracción			BT Powerdrive	BT Powerdrive
	8.4	Nivel de sonido para el oído del conductor de acuerdo a la norma EN 12 053			66	66

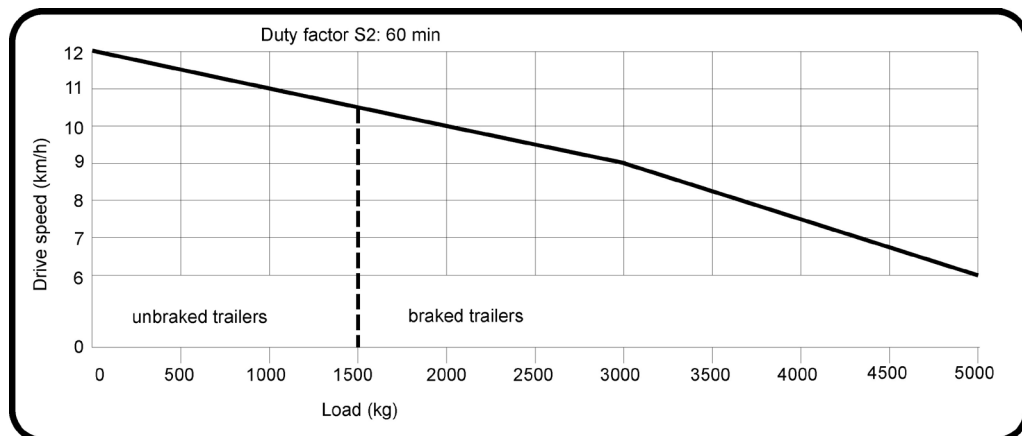
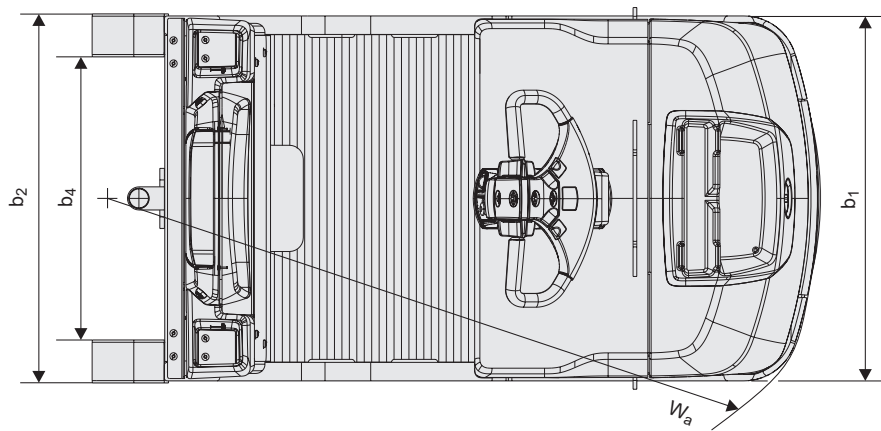
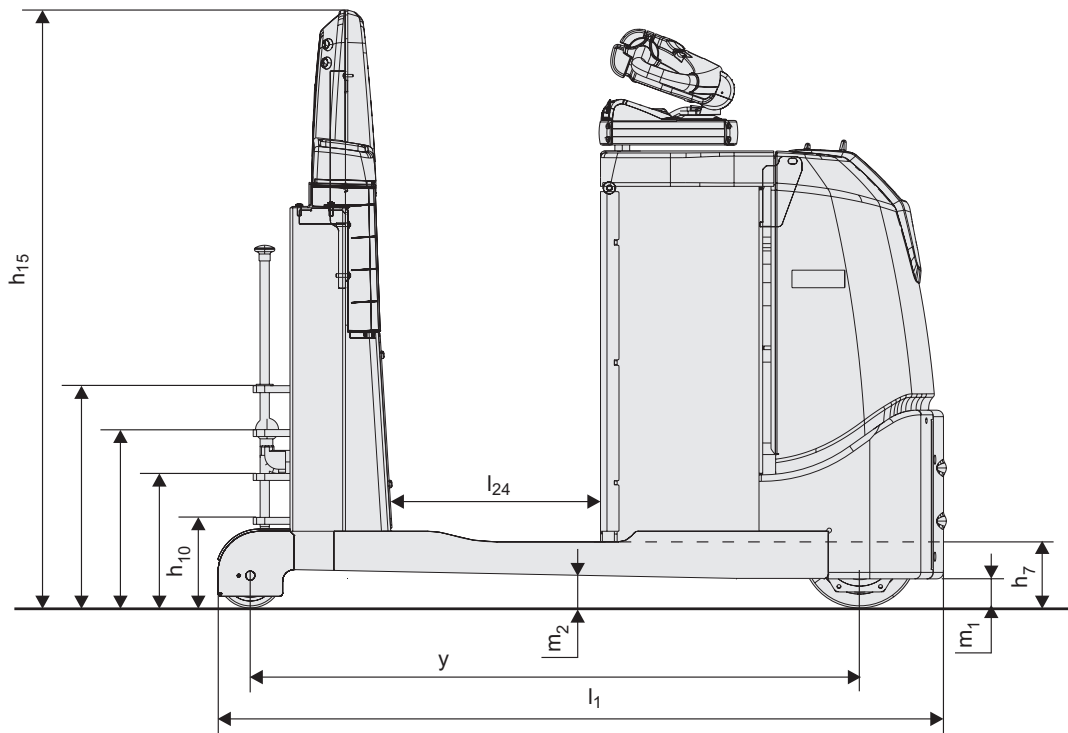
1) Para más información contacte con su distribuidor.

Todos los datos se basan en la configuración de la tabla. Otras configuraciones pueden dar otros valores.

El rendimiento y las dimensiones de la carretilla son nominales y están sujetas a las tolerancias.

Los productos y las especificaciones de Toyota Material Handling Manufacturing Sweden AB están sujetos a cambios sin previo aviso.

# Dibujo dimensional



---

## Características:

- Modelos de alto rendimiento
- Concepto de dirección BT E-man
- Escalón bajo
- Variedad de enganches para remolque
- Sistema BT Powerdrive
- Soporte de film estirable integrado
- Administración optimizada
  - Concepto E-bar (opcional)
- Frecuencia de suspensión adaptada (opcional)



TP-Technical Publications, Sweden — 746800-240, version 6, 2017-06-28

**TOYOTA**

MATERIAL HANDLING