

Carretilla para pasillos 1.5 t

BT vector

R-series

VRE150



Carretilla para pasillos

| Carretilla retráctil | | | | | VRE150 |
|----------------------|---|--|--------------------------|----------------|--------------------|
| Identificación | 1.1 | Fabricante | | | Toyota |
| | 1.2 | Modelo | | | VRE150 |
| | 1.3 | Impulsor | | | Eléctrico |
| | 1.4 | Tipo de operador | | | Sentado |
| | 1.5 | Capacidad de carga/carga nominal | Q | kg | 1500 |
| | 1.6 | Centro de carga | c | mm | 600 |
| | 1.9 | Distancia entre ejes | y | mm | 1692/1842/1992 |
| Peso | 2.1 | Peso de servicio incluyendo la batería | | kg | 5029 |
| | 2.2 | Carga de eje, con carga, unidad/rueda giratoria/rueda de horquilla | | kg | 728/5800 |
| | 2.3 | Carga de eje, sin carga, unidad/rueda giratoria/rueda de horquilla | | kg | 1437/3592 |
| Ruedas | 3.1 | Unidad/rueda giratoria/rueda de brazo soporte | | | Vulkollan |
| | 3.2 | Ruedas de brazo soporte | | mm | Ø 230x85/Ø 230x110 |
| | 3.3 | Rueda motriz | | mm | Ø 400x160 |
| | 3.5 | Ruedas, número delantera/trasera (x = ruedas de impulsión) | | mm | 4/1x |
| | 3.6 | Ancho de pista, delantera | b ₁₀ | mm | 1038/1148/1248 |
| | Dimensiones | 4.2 | Altura mínima del mástil | h ₁ | mm |
| 4.3 | | Elevación libre | h ₂ | mm | 2090 * |
| 4.4 | | Elevación | h ₃ | mm | 6020 * |
| | | Altura de elevación | h ₂₃ | mm | 6100 * |
| 4.5 | | Altura máxima del mástil | h ₄ | mm | 7095 * |
| 4.7 | | Altura de la cabina | h ₆ | mm | 2261 |
| 4.8 | | Altura del asiento | h ₇ | mm | 1100 |
| 4.15 | | Altura de las horquillas en posición bajada | h ₁₃ | mm | 80 |
| 4.19 | | Longitud total | l ₁ | mm | 3175/3325/3471 |
| 4.20 | | Longitud hasta talón interior horquillas | l ₂ | mm | 2955/3105/3255 |
| 4.21 | | Ancho de chasis | b ₁ | mm | 1270/1420/1520 |
| 4.22 | | Espesor/Ancho/Longitud de horquilla | s/e/l | mm | 40/120/1200 * |
| 4.24 | | Anchura de horquilla/carro | b ₃ | mm | 800 * |
| 4.25 | | Ancho exterior horquillas | b ₅ | mm | 489-793 * |
| 4.31 | | Espacio sobre el suelo, con carga, por abajo del mástil | m ₁ | mm | 70 |
| 4.32 | | Altura libre inferior | m ₂ | mm | 64 |
| 4.34 | | Ancho pasillo de trabajo para palets 800x1200 longitudinal | A _{st} | mm | 1660 * |
| 4.35 | | Radio de giro | W _a | mm | 1954/2104/2254 |
| 4.38 | Distancia hacia el pivote de la horquilla oscilatoria | l ₈ | mm | 821 | |
| Datos de desempeño | 5.1 | Velocidad de desplazamiento, con/sin carga | | km/h | 10,5/14,0 |
| | 5.2 | Velocidad de elevación, con/sin carga | | m/s | 0,40/0,50 |
| | 5.3 | Velocidad de descenso, con/sin carga | | m/s | 0,50/0,48 |
| | 5.9 | Tiempo de aceleración, con/sin carga (0—10 m) | | s | 5,7/5,2 |
| | 5.10 | Freno de parking | | | Eléctrico |
| Motor eléctrico | 6.1 | Clasificación del motor de desplazamiento S2 60 min | | kW | 7,5 |
| | 6.2 | Clasificación del motor de elevación a S3 15% | | kW | 15,0 |
| | 6.4 | Voltaje de la batería, capacidad nominal K _s | | V/Ah | 48/620 |
| | 6.5 | Peso de la batería | | kg | 956 |
| | 6.6 | Acc. de consumo de energía al ciclo VDI ¹⁾ | | kWh/h | |
| | Otros | 8.1 | Tipo control de tracción | | |
| 8.4 | | Nivel de sonido para el oído del conductor de acuerdo a la norma EN 12 053 | | dB(A) | 65 |

1) Para más información contacte con su distribuidor

*) Disponibles varias opciones

Todos los datos se basan en la configuración de la tabla. Otras configuraciones pueden dar otros valores.

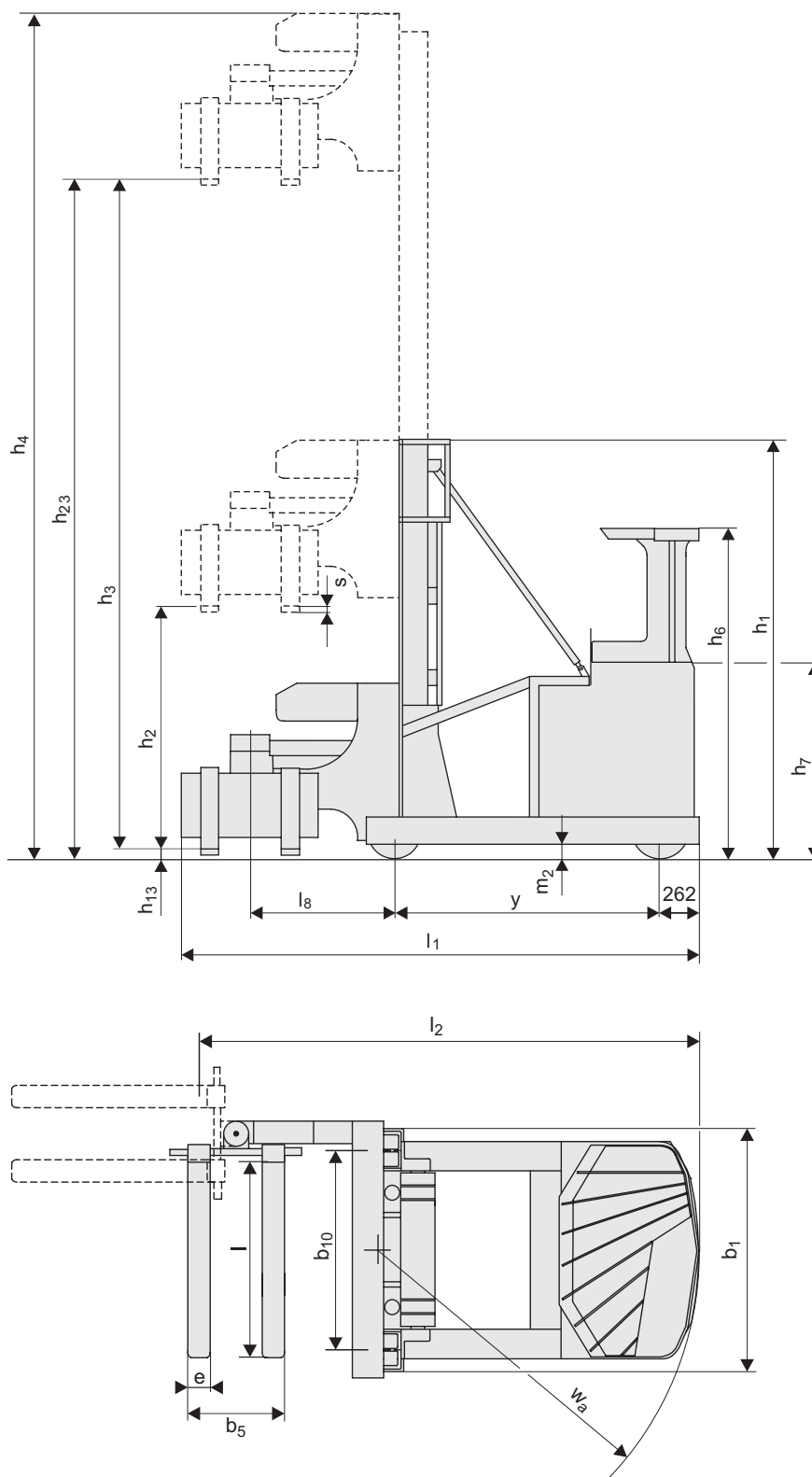
El rendimiento y las dimensiones de la carretilla son nominales y están sujetas a las tolerancias.

Los productos y las especificaciones de Toyota Material Handling Manufacturing Sweden AB están sujetos a cambios sin previo aviso.

Dimensiones del mástil

BT vector

| Mástil | | | | Triplex Hi-Lo | | | | | | | | | | |
|--------|--------------------------|----------|----|---------------|------|------|------|------|------|------|------|-------|-------|-------|
| VRE150 | Altura de elevación | h_{23} | mm | 4300 | 4900 | 5500 | 6100 | 7000 | 7600 | 8200 | 8800 | 9400 | 10000 | 11000 |
| | Elevación | h_3 | mm | 4220 | 4820 | 5420 | 6020 | 6920 | 7520 | 8120 | 8720 | 9320 | 9920 | 10920 |
| | Altura mínima del mástil | h_1 | mm | 2535 | 2735 | 2935 | 3135 | 3570 | 3770 | 3970 | 4170 | 4505 | 4705 | 5035 |
| | Elevación libre | h_2 | mm | 1490 | 1690 | 1890 | 2090 | 2524 | 2724 | 2924 | 3124 | 3458 | 3658 | 3990 |
| | Altura máxima del mástil | h_4 | mm | 5295 | 5895 | 6495 | 7095 | 7995 | 8595 | 9195 | 9795 | 10395 | 10995 | 11995 |



Características:

- Concepto de visión total
- Nueva distribución de pedales
- Freno de parking automático
- TLC, Control de la transición de elevación
- Dirección 360°
- Control hidráulico simultáneo
- Palanca de función individual o control multifunción
- Unidad de conducción para aplicaciones pesadas y reductora



TP - Technical Publications, Sweden — 748350-240, version 2, 1109

TOYOTA

MATERIAL HANDLING