

Tractor eléctrico de 4 ruedas TE250R

Capacidad de arrastre 25.000 kg

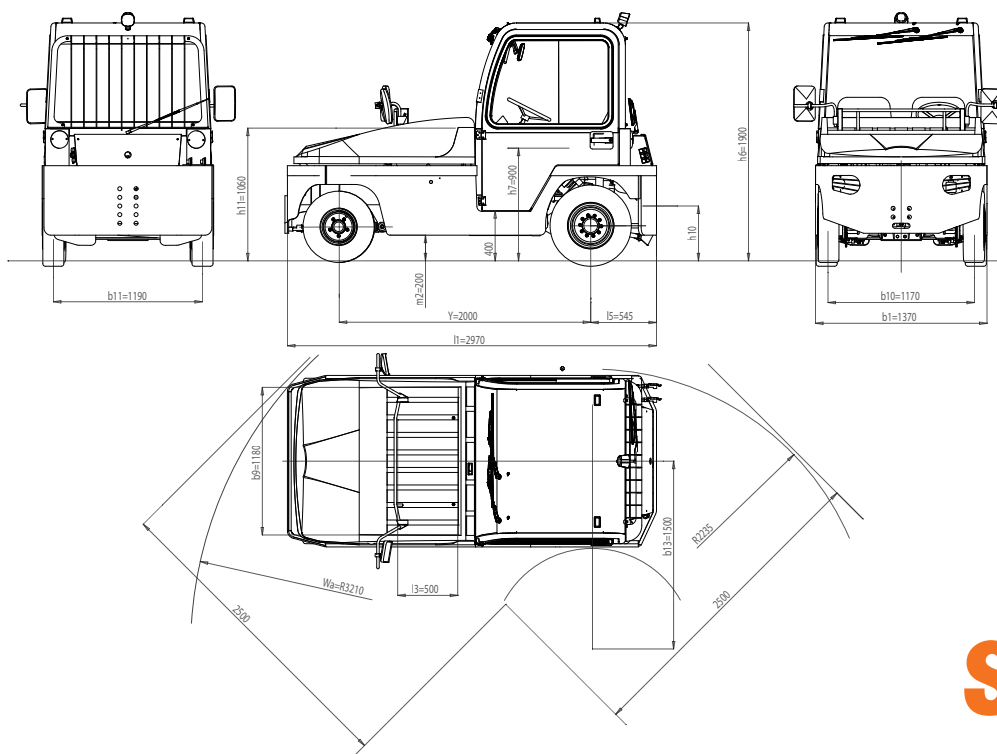


Tractor de 4 ruedas, con dispositivo "hombre presente". Merced a sus prestaciones elevadas, es ideal para realizar trabajos pesados, con recorridos largos, tanto en el sector industrial como en el aeroportuario. El TE250R, aunque pequeño y con radios de giro mínimos, posee una elevada capacidad de arrastre. Gracias a la posición trasera de la cabina, es posible distribuir los pesos a la perfección y la estabilidad es excelente. Plataforma delantera con capacidad de carga de 80 kg.

- **Chasis portante** perimétrico y resistente a los impactos. Permite aprovechar a la perfección las prestaciones del par que ofrece el motor asíncrono.
- **Suspensiones:** delanteras y traseras con muelles helicoidales de acero, barra estabilizadora y amortiguadores.
- **Frenos de servicio** de pedal: actúan sobre las 4 ruedas - con circuito desdoblado. Delanteros: de disco. Traseros: de discos múltiples en baño de aceite. Freno de estacionamiento mecánico de palanca freno negativo hidráulico: disponible bajo demanda. Freno eléctrico calibrado de fábrica: se acciona nada más soltar el pedal del acelerador, con la primera carrera del pedal del freno y al invertir el sentido de marcha.
- **Dirección hidráulica:** de serie.
- **2 operadores a bordo.** La plaza del conductor es confortable y proporciona una visibilidad perfecta tanto delante del medio como en el gancho de arrastre.
- **Dispositivo "hombre presente":** en el asiento. Versión estándar disponible con techo de protección contra las inclemencias atmosféricas, parabrisas delantero y limpiaparabrisas eléctrico. Disponibles, puertas Canvas de PVC o cabina completa con puertas laterales de hoja batiente.

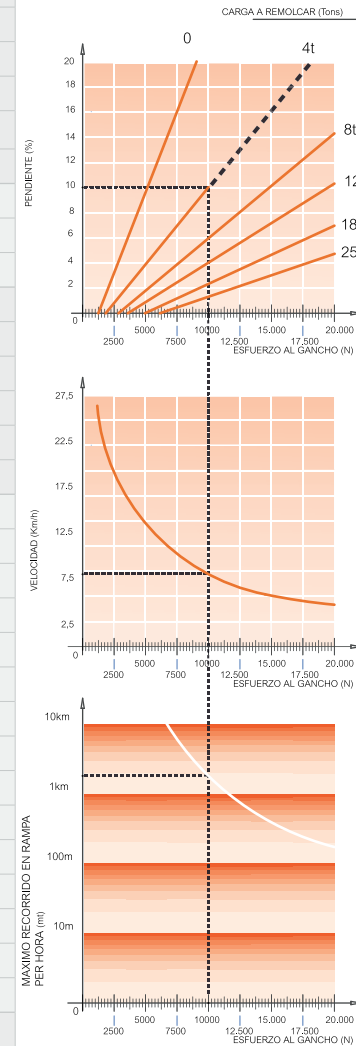
- **Equipo de iluminación** con 2 faros delanteros (posición/antideslumbramiento/deslumbrante), 2 indicadores de dirección delanteros, 2 indicadores de dirección traseros, 2 faros traseros (luz de posición/luz de freno) y 2 luces de marcha atrás. Claxon. Luz intermitente y luces azules: bajo demanda.
- **Salpicadero digital** con indicación del nivel de carga de la batería, búsqueda de desperfectos, tacómetro y cuenta horas. Conversor CC/CC 24 V para servicios auxiliares.
- **Motor eléctrico asíncrono:** de árbol hueco integrado, en la transmisión.
- **Control electrónico AC** con recuperación de energía y frenado durante la desaceleración. Están disponibles numerosos ganchos de arrastre. Mando trasero de aproximación lenta "Backing" (delante/atrás) para facilitar las operaciones de enganche.
- **Batería:** 80 V – capacidades disponibles de 500 Ah, 560 Ah y 620 Ah. Está instalada delante de la cabina para que resulte posible cambiarla rápidamente en sentido vertical. Pintura de serie: chasis gris oscuro RAL 7021 / carrocería gris claro RAL 7035. Otros colores: disponibles bajo demanda.

Acceso fácil a todos los componentes para realizar las tareas de mantenimiento rápida y eficazmente: gastará Ud. menos gracias a la tecnología AC y a la construcción modular.



CARACTERÍSTICAS	1.1	Fabricante			SIMAI S.p.A.	
	1.2	Denominación del fabricante			TE250R	
	1.3	Accionamiento			Eléctrica	
	1.4	Tipo conducción			Conductor sentado	
	1.5	Capacidad de carga	Q	t	0,1	
	1.5.1	Capacidad de remolcado	Q	t	25	
	1.7	Fuerza de tracción nominal	F	N	5400	
	1.9	Distancia entre ejes	Y	mm	2000	
	PESOS	2.1	Peso propio			Kg
2.2		Carga sobre el eje delantero/trasero con carga			Kg	1811 / 2178
2.3		Carga sobre el eje delantero/trasero sin carga			Kg	1721 / 2008
RUEDAS CHASIS	3.1	Ruedas bandajes: Cushion(Cu), Superelastic(SE), Aire(Pn) Poliuretano(PE)				SE/Pn
	3.2	Tamaño ruedas, adelante				6.50-10
	3.3	Tamaño ruedas, atrás				7.00-12
	3.5	Ruedas, cantidad adelante/atrás /X=accionadas)				2/2X
	3.6	Ancho de vía, adelante	b ₁₀	mm		1170
	3.7	Ancho de vía, atrás	b ₁₁	mm		1190
	MEDIDAS	4.7	Altura sobre tejadillo cabina)	h ₆	mm	
4.8		Alutre del asiento	h ₇	mm		900
4.8.1		Altura al reposa pies		mm		400
4.12		Altura acoplamiento	h ₁₀	mm		310 - 380 - 450 - 520
4.13		Altura de superficie de carga (min/max)	h ₁₁	mm		1060
4.16		Largo superficie de carga	l ₃	mm		500
4.17		Largo voladizo posterior	l ₅	mm		545
4.18		Ancho de superficie de carga	b ₉	mm		1180
4.19		Largo total	l ₁	mm		2970
4.21		Ancho total	b ₁	mm		1370
4.32		Libre sobre el suelo centro distancia entre ejes	m ₂	mm		200
4.35		Radio de giro delantero	Wa	mm		3210
4.35.1		Radio de giro trasero		mm		2235
4.36		Radio de giro interior	b ₁₃	mm		1500
4.36.1		Pasillo con giro 90°		mm		2500
DATOS DE POTENCIA	5.1	Velocidad de traslación con/sin carga			Km/h	12 / 25
	5.5	Fuerza de tracción con carga			N	-
	5.5.1	Fuerza de tracción sin carga			N	5400
	5.6	Fuerza de tracción máxima con/sin carga			N	- / 20000
	5.7	Rampa superable con/sin carga			%	ver diagrama
	5.8	Máxima rampa superable con/sin carga			%	ver diagrama
	5.10	Freno de servicio / estacionamiento (I=Hidráulico, E=electromagnético, M=mecánico)				I / M
5.10.1	Tipo de freno de servicio delantero/trasero				discos / discos multiples	
MOTOR	6.1	Motor tracción, potencia S2=60 min			kW	20
	6.1.1	Motor dirección hidráulica, potencia S2=60 min			kW	1
	6.3	Batería según DIN 43531 /35 /36 A, B, C, no				no
	6.4	Tensión batería	U	V		80
	6.4.1	Capacidad batería	K _s	Ah		500 - 560 - 620
	6.5	Peso batería		Kg		1300 - 1430 - 1565
	6.6	Consumo energético según ciclo VDI		kWh/h		-
OTROS	8.1	Control de tracción				Inverter AC
	8.4	Nivel de ruido, al oído del conductor DIN 12053			dB(A)	69
	8.5	Enganche de remolque, tipo DIN				-

EJEMPLO DE LECTURA DEL DIAGRAMA:
 CARGA A REMOLCAR = 4 TONS
 PENDIENTE = 10 %
 ESFUERZO AL GANCHO = 10.000 N
 VELOCIDAD = 8 Km/h
 MAXIMO RECORRIDO EN RAMPA PER HORA = 1800 m



Esta ficha técnica según la directiva VDI 2198, solo menciona los valores técnicos de los tractores / transportadores estándar. Las dimensiones son orientativas y pueden sufrir cambios. Las prestaciones se entienden como máquina nueva de fábrica, con el rodaje hecho por completo, y fabricada en la fábrica de San Donato Milanese en condiciones climáticas normales. Las prestaciones y los pesos son datos con motor y batería de serie (letra en negrita) y con ruedas neumáticas. Con diferentes equipamientos podrían verse alterados algunos valores.

Simai S.p.A.

Via Civesio, 10 • 20097 S. Donato Milanese (MI) • Italy
 T +39 02 5278541 • F +39 02 5278544 • info@simai.it • www.simai.it



Simai

05S0418